

## العثور على المزيد من المعلومات والموارد

ارجع إلى مستندات الأمان والوثائق التنظيمية المرفقة مع جهاز الكمبيوتر وموقع الويب الخاص بالتوافق مع الإشعارات التنظيمية على العنوان [www.dell.com/regulatory\\_compliance](http://www.dell.com/regulatory_compliance) للحصول على مزيد من المعلومات حول:

- أفضل ممارسات الأمان
- الضمان
- البنود والشروط
- الشهادة التنظيمية
- الهندسة البشرية
- اتفاقية الترخيص للمستخدم

---

المعلومات الواردة في هذه الوثيقة عرضة للتغيير دون إشعار. © 2010 Dell Inc. كافة الحقوق محفوظة. طبع في الصين. مطبوع على ورق مُعاد تصنيعه.

يُمنع منعاً باتاً إجراء أي نسخ لهذه المواد بأي شكل من الأشكال بدون إذن كتابي من شركة Dell Inc.

العلامات التجارية المستخدمة في هذا النص: Dell وشعار *DELL* و *Latitude* و *Latitude ON* هي علامات تجارية مملوكة لشركة Dell Inc؛ و *Intel* هي علامة تجارية مسجلة و *Core* هي علامة تجارية مملوكة لشركة Intel Corporation في الولايات المتحدة والدول الأخرى.

قد يتم في هذا المستند أيضاً استخدام علامات تجارية وعلامات تجارية مسجلة أخرى للإشارة إما إلى هينات لها حق في هذه العلامات أو الأسماء الخاصة بمنتجاتها. تعلن شركة Dell Inc. تنصلها من أية استفادة خاصة بهذه العلامات والأسماء التجارية بخلاف ما يخصها من أسماء وعلامات.

الخصائص الفيزيائية	
ارتفاع أمامي	26.50 مم (1.04 بوصة)
ارتفاع خلفي	30.50 مم (1.20 بوصة)
العرض	323 مم (12.72 بوصة)
العمق	215 مم (8.47 بوصة)
الوزن	1.63 كجم-1.95 كجم (3.60 رطل-4.30 رطل)
الخصائص البيئية	
نطاق درجة الحرارة	
أثناء التشغيل	من 0 درجة مئوية إلى 35 درجة مئوية (من 32 درجة فهرنهايت إلى 95 درجة فهرنهايت)
أثناء التخزين	من -40 درجة مئوية إلى 70 درجة مئوية (-40 درجة فهرنهايت إلى 158 درجة فهرنهايت)
الرطوبة النسبية (الحد الأقصى)	
أثناء التشغيل	من 10% إلى 90% (دون تكاثف)
أثناء التخزين	من 5% إلى 95% (دون تكاثف)
الارتفاع (الحد الأقصى)	
أثناء التشغيل	من -15.2 مترًا إلى 3048 مترًا (من -50 قدمًا إلى 10000 قدم)
أثناء التخزين	من -15.2 مترًا إلى 10668 مترًا (من -50 قدمًا إلى 35000 قدم)

محول التيار المتردد	
الجهد الكهربائي للإدخال	من 100 إلى 240 فولت من التيار المتردد
تيار الإدخال (الحد الأقصى)	1.5 أمبير
تردد الإدخال	من 50 إلى 60 هرتز
طاقة الإخراج	65 واط أو 90 واط
تيار الإخراج	65 واط
	4.34 أمبير (الحد الأقصى بمعدل نبض كل 4 ثوان)؛ 3.34 أمبير (مستمر)
90 واط	5.62 أمبير (الحد الأقصى عند ذبذبة 4 ثوان) 4.62 أمبير (مستمر)
جهد الإخراج	19.5 +/- 1.0 فولت تيار مستمر
الأبعاد	
العرض	
65 واط	66 ملم (2.60 بوصة)
90 واط	70 ملم (2.75 بوصة)
الارتفاع	
65 واط	16 مم (0.63 بوصة)
90 واط	16 مم (0.63 بوصة)
العمق	
65 واط	127 مم (5.00 بوصة)
90 واط	147 ملم (5.78 بوصة)
نطاق درجة الحرارة	
أثناء التشغيل	من صفر إلى 40 درجة مئوية (32 إلى 104 درجة فهرنهايت)
أثناء التخزين	من -40 درجة مئوية إلى 70 درجة مئوية (-40 درجة فهرنهايت إلى 158 درجة فهرنهايت)

## المواصفات

**ملاحظة:** قد تختلف العروض حسب المنطقة. لمزيد من المعلومات حول تهيئة الكمبيوتر، انقر فوق **Start** (ابدأ) **← Help and Support** (التعليمات والدعم) وحدد الخيار الذي يتيح لك عرض معلومات حول الكمبيوتر.

### معلومات النظام

نوع المعالج	سلسلة Intel® Core™ i3
	سلسلة Intel Core i5
	سلسلة Intel Core i7
مجموعة الشرائح	مجموعة رقائق Intel 5 Series

### الذاكرة

فتحة توصيل وحدة الذاكرة	2 مقبس SODIMM
سعة وحدة الذاكرة	1 جيجابايت أو 2 جيجابايت أو 4 جيجابايت
نوع الذاكرة	DDR3 بسرعة 1066 ميجاهرتز
الحد الأدنى للذاكرة	1 جيجابايت
الحد الأقصى للذاكرة	8 جيجابايت
	<b>ملاحظة:</b> نظم التشغيل من نوع 64 فقط هي التي تدعم ذاكرة بسعة أكبر من 4 جيجابايت.

### الفيديو

نوع الفيديو	مدمج على لوحة النظام
وحدة تحكم في الفيديو	Intel HD Graphics

### بطاقات ذكية بدون أطراف تلامس

البطاقات الذكية والتقنيات المدعومة	ISO14443A - بسرعة 106 كيلوبت في الثانية، و212 كيلوبت في الثانية، و424 كيلوبت في الثانية، و848 كيلوبت في الثانية
	ISO14443B - بسرعة 106 كيلوبت في الثانية، و212 كيلوبت في الثانية، و424 كيلوبت في الثانية، و848 كيلوبت في الثانية
	ISO15693
	HID iClass
	FIPS201
	NXP Desfire

### البطارية

النوع	3 خلايا، 2.8 أمبير ساعة، 30 واط ساعة
	6 خلايا، 2.8 أمبير ساعة، 60 واط ساعة
	6 خلايا، عمر أطول 2.5 أمبير ساعة، 54 واط ساعة
	شريحة بطارية، 48 واط ساعة
الأبعاد	
العمق	3 خلايا - 28.80 مم (1.13 بوصة)
	6 خلايا - 51.10 مم (2.01 بوصة)
	21.90 مم (0.86 بوصة)
	189.80 مم (7.47 بوصة)
الارتفاع	3 خلايا - 0.19 كجم (0.42 رطل)
العرض	6 خلايا - 0.34 كجم (0.75 رطل)
الوزن	شريحة بطارية - 0.63 كجم (1.39 رطل)
	11.1 فولت تيار مستمر

### الجهد الكهربائي

نطاق درجة الحرارة

أثناء التشغيل

أثناء التخزين

بطارية خلية مصغرة

من 0 درجة مئوية إلى 35 درجة مئوية  
(من 32 درجة فهرنهايت إلى 95 درجة فهرنهايت)  
من -40 درجة مئوية إلى 70 درجة مئوية  
(-40 درجة فهرنهايت إلى 158 درجة فهرنهايت)  
ليثيوم CR2032 بجهد 3 فولت

## الإعداد السريع



**تحذير:** قبل البدء في تنفيذ أي من الإجراءات الموضحة بهذا القسم، اقرأ معلومات السلامة المرفقة مع الكمبيوتر. لمزيد من المعلومات حول أفضل الممارسات، راجع [www.dell.com/regulatory\\_compliance](http://www.dell.com/regulatory_compliance)



**تحذير:** يعمل محوّل التيار المتردد مع مأخذ التيار الكهربائي في جميع أنحاء العالم، إلا أن فتحات توصيل التيار ووحدات مشترك الكهرباء تختلف من بلد إلى أخرى. ويؤدي استخدام كبل غير متوافق أو توصيل الكبل بشكل غير سليم في وصلة الكهرباء أو المأخذ الكهربائي قد يؤدي لنشوب الحريق أو إتلاف المعدات.



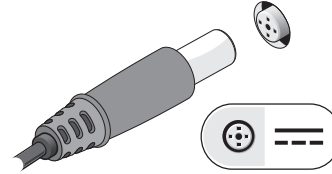
**تنبيه:** عندما تقوم بفصل كابل مهائئ التيار المتردد من الكمبيوتر، أمسك الموصل وليس الكابل نفسه، ثم اسحب بإحكام ولكن برفق لتفادي إتلاف الكابل. عند لف كابل مهائئ التيار المتردد، تأكد من أنك تتبّع اتجاه زاوية الموصل الموجود على مهائئ التيار المتردد لتفادي إتلاف الكابل.

**ملاحظة:** قد لا يتم تضمين بعض الأجهزة إذا لم تقم بطلب شرائها.



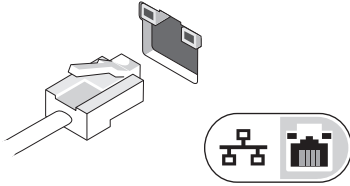
1

قم بتوصيل محوّل التيار المتردد في فتحة توصيل محوّل التيار المتردد الموجودة على الكمبيوتر المحمول، ثم توصيلها بمأخذ التيار الكهربائي.



2

توصيل كابل الشبكة (اختياري).



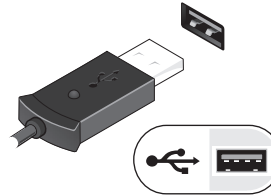
4

افتح شاشة الكمبيوتر، ثم اضغط على زر الطاقة لتشغيل الكمبيوتر.



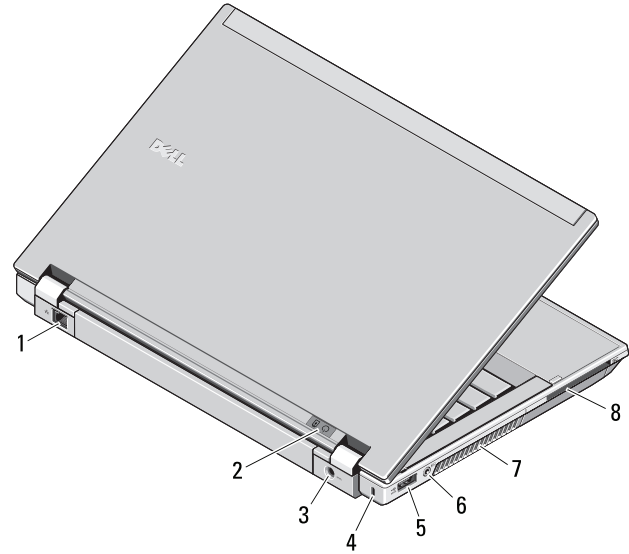
3

قم بتوصيل أجهزة USB، مثل ماوس أو لوحة مفاتيح (اختياري).



**ملاحظة:** يوصى بأن تقوم بتشغيل الكمبيوتر وإيقاف تشغيله مرة واحدة على الأقل قبل تركيب أية بطاقات أو توصيل الكمبيوتر بجهاز إرساء أو أي جهاز خارجي آخر، مثل الطابعة.

- 1 موصل الشبكة
- 2 مصابيح الطاقة ومصابيح حالة البطارية
- 3 فتحة توصيل محول التيار المتردد
- 4 فتحة كبل الأمان
- 5 موصل eSATA/USB 2.0
- 6 موصل سماعة الرأس (خط الإخراج) /  
الميكروفون (خط الإدخال)
- 7 فتحات التبريد
- 8 فتحة البطاقة الذكية



**تحذير:** لا تقم بسد فتحات التهوية أو دفع الأجسام إلى داخلها أو ترك الغبار يتراكم داخلها. وتجنب تخزين كمبيوتر Dell الذي بحوزتك في بيئة ينخفض فيها تدفق الهواء، مثل الحقائب المغلقة، أثناء تشغيله. وذلك لأن إعاقة سريان الهواء قد يتلف الكمبيوتر أو يسبب حريقاً. يقوم الكمبيوتر بتشغيل المروحة عندما ترتفع درجة حرارته. وتكون الضوضاء الناتجة عن المروحة عادية ولا تشير لوجود مشكلة في المروحة ولا الكمبيوتر.



## حول التحذيرات

تحذير: يشير التحذير إلى احتمال حدوث تلف بالممتلكات أو إصابة شخصية أو الوفاة.

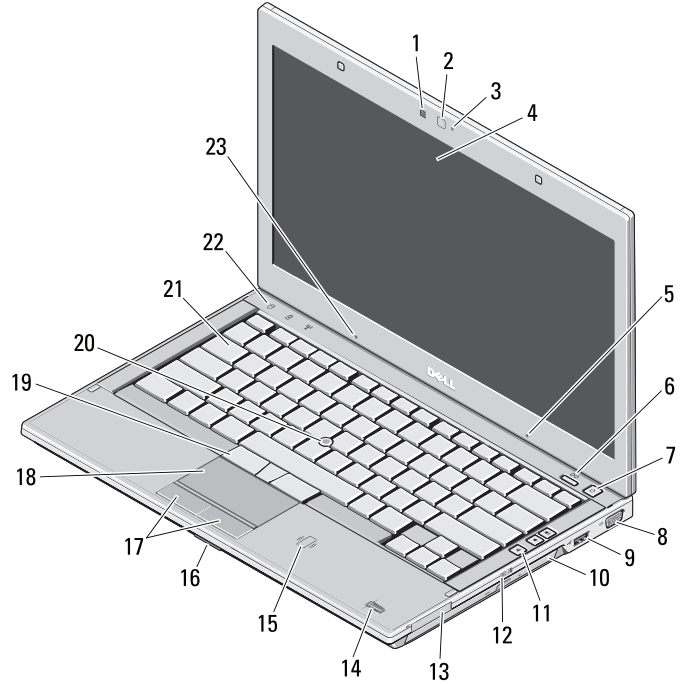


# Dell™ Latitude™ E4310

معلومات حول الإعداد والميزات

منظر أمامي

- 1 مستشعر الإضاءة المحيطة
- 2 الكاميرا (اختيارية)
- 3 مصباح حالة الكاميرا (اختياري)
- 4 الشاشة
- 5 الميكروفون (اختياري)
- 6 زر Dell Latitude ON™ (اختياري)
- 7 زر الطاقة
- 8 موصل الفيديو (VGA)
- 9 موصل USB 2.0
- 10 محرك الأقراص الضوئية
- 11 أزرار التحكم في مستوى الصوت (3)
- 12 مفتاح اللاسلكي
- 13 فتحة ExpressCard
- 14 قارئ البصمات (اختياري)
- 15 قارئ البطاقة الذكية بدون أطراف تلامس (اختياري)
- 16 فتحة بطاقة الذاكرة
- 17 أزرار لوحة اللمس (2)
- 18 لوحة اللمس
- 19 أزرار عصا التتبع (3)
- 20 مفتاح التوجيه
- 21 لوحة المفاتيح
- 22 مصابيح حالة الجهاز
- 23 الميكروفون



**ملاحظة:** لا يتم تزويد الكمبيوتر الخاص بك بالميكروفون الاختياري إلا إذا طلبت وجود كاميرا به.



067Y7PA01

يونيو 2010

النوع التنظيمي: P05G001

الطراز التنظيمي: P05G

**DELL™**